

T.A. A BARRA PASSANTE FISSAGGIO GUIDA DIN DIN RAIL BUSBAR PASSING C.T.

serie **TAC021...** 20x10
model

Dati tecnici

custodia in materiale
termoplastico autoestinguente
frequenza funzionamento
tensione di riferimento per
l'isolamento
tensione di prova
isolamento
grado di protezione
sovracorrente permanente
corrente termica di breve
durata nominale (I th)
corrente dinamica nominale
(I dyn)
fattore di sicurezza
temperatura di funzionamento
temperatura di magazzino
costruzione a norme

Technical data

self extinguishing
thermoplastic material
operating frequency
insulation reference
voltage
test voltage
insulation
protection degree
continuous overcurrent
rated short-time thermal
current (I th)
rated dynamic
current (I dyn)
safety factor
operating temperature
storage temperature
manufactured according to
secondo/according to
UL94-V0
50±60 Hz
0,72 kV
3 kV x 1' 50 Hz
classe E
IP 20
1,2 ln
60 ln
2,5 x I th
N ≤ 5
-25 +50 °C
-40 +80 °C
IEC/EN 60044-1,
VDE, BS, UTE
6 mm²

terminali secondari integrati

integrated secondary terminals



TA PER MISURA SECONDARIO 5 A - MEASURING C.T. SECONDARY 5 A

CORRENTE PRIMARIA PRIMARY CURRENT	PRESTAZIONI - BURDENS			codice prezzo price code
	cl 0,5	cl 1	cl 3	
A	VA	VA	VA	
30			1,5	TAC021030X05
40			3	TAC021040X05
50		2	5	TAC021050X05
60		3	6	TAC021060X05
80		4	8	TAC021080X05
100	3	6	12	TAC021100X05
120	4	8	15	TAC021120X05
150	6	12	20	TAC021150X05
200	10	15	25	TAC021200X05
250	15	25	30	TAC021250X05

TA DI PRECISIONE SECONDARIO 5 A - HIGH ACCURACY C.T. SECONDARY 5 A

CORRENTE PRIMARIA PRIMARY CURRENT	PRESTAZIONI - BURDENS		codice prezzo price code
	cl 0,2	cl 0,5S	
A	VA	VA	
100	1	1	TAC021100J05
120	1,5	1,5	TAC021120J05
150	2,5	2,5	TAC021150J05
200	4	4	TAC021200J05
250	5	5	TAC021250J05

TA PER PROTEZIONE SECONDARIO 5 A - PROTECTION C.T. SECONDARY 5 A

CORRENTE PRIMARIA PRIMARY CURRENT	PROTEZIONE - PROTECTION		codice prezzo price code
	cl 5 P 5	cl 5 P 10	
A	VA	VA	
100	2	0,85	TAC021100K05
120	3	1	TAC021120K05
150	4	1,5	TAC021150K05
200	5	2	TAC021200K05
250	6	2,5	TAC021250K05

Tutti i trasformatori indicati nelle tabelle sono disponibili anche con secondario 1A, le prestazioni sono uguali a quelle indicate per secondario 5A.

Per ottenere il codice prezzo dei TA con secondario 1A è necessario sostituire l'ultima cifra dei codici riportati nelle tabelle con la cifra 1.

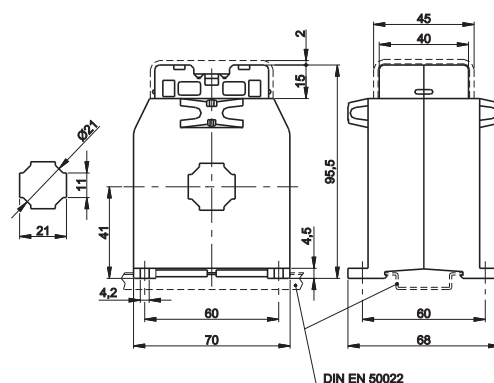
A richiesta sono disponibili le versioni con presa intermedia sull'avvolgimento secondario, ottenendo così un TA con due rapporti di trasformazione differenti utilizzabili alternativamente tra loro.

Le prestazioni relative al rapporto utilizzato sono indicate nelle tabelle.

All C.T.'s indicated in tables are available also with secondary 1A; the relevant burdens remain unchanged.

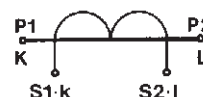
The price code for C.T.'s with secondary 1A has the last digit equal to 1.

On request are available versions with intermediate tapping on secondary winding, allowing the use of the C.T. with two different primary currents. Burdens of the relevant ratio are listed in the table.



TAC021...
kg. 0,5 ÷ 0,7

SIGLATURA MORSETTI PRIMARIO E SECONDARIO
PRIMARY AND SECONDARY CONNECTIONS MARKING



ACCESSORI IN DOTAZIONE

- viti per fissaggio TA alla barra

SUPPLIED ACCESSORIES

- C.T. fixing set for busbar mounting