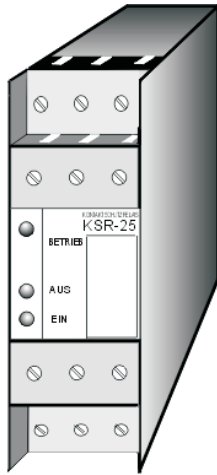


KONTAKTSCHUTZRELAIS KSR-25



- Bistabiler oder monostabiler Arbeitsmodus
- Speicherung des Schaltzustands
- Anzeige über Leuchtdioden

Anwendung

Aufgabe des Kontaktschutzrelais KSR-25 ist Entlastung und galvanische Trennung von Schwachstrom- und Niederspannungskontakten, beispielsweise Reedkontakten und Kontaktuhren. Abhängig von der Beschaltung arbeitet das Gerät bistabil oder monostabil. Dabei wird der Schaltzustand remanent gespeichert. Er bleibt auch bei einem Ausfall der Versorgungsspannung erhalten.

Im bistabilen Modus zieht das Relais an, wenn Klemme 10 und 12 verbunden sind. Es fällt wieder ab, sobald der Kontakt zwischen Klemme 10 und 11 schließt und gleichzeitig der zwischen Klemme 10 und 12 wieder offen ist. Monostabil arbeitet das KSR-25, wenn Klemme 10 und 11 gebrückt sind. Das Relais zieht an, wenn der Kontakt zwischen Klemme 10 und 12 geschlossen ist.

Betriebsbereitschaft und Schaltzustand an den Eingangsklemmen werden über Leuchtdioden angezeigt.

Technische Daten

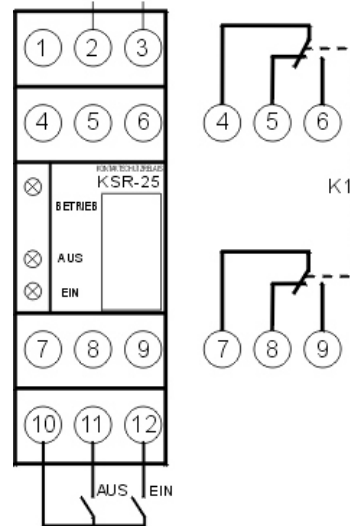
Betriebsspannung	180...240 V AC
Leistungsaufnahme	ca. 3VA
Kontaktbelastung	< 20V/1mA
Relaisausgänge	230V / 50 Hz / 2A
Umgebungstemp.	-10-60° C

Maße

B/H/T	23x100x75 mm
-------	--------------

Anschlußbild

Einspeisung 230V/50Hz



Bestelldaten

Typ, Meßspannungen, Hilfsspannung
KSR-25, 400V, HS: 230V