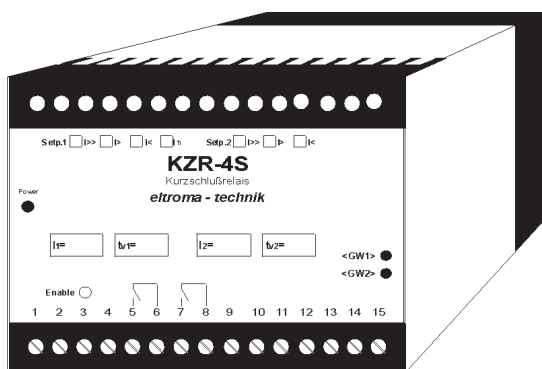


Kurzschlußrelais KZR-4s



- Mikrocontrollergesteuertes Gerät
- Parametrierung über Software
- Protokollierung der parametrierten Werte in Papierform
- Abschirmung gegen Fremdeinflüsse
- 2 unabhängige Grenzwerte

Anwendung

Das KZR-4s ist ein flexibel einsetzbares mikrocontrollergesteuertes Messgerät zur Stromüberwachung in 3phasigen 50-/60Hz-Netzen. Die Parametrierung erfolgt ausschließlich über ein Parametrierprogramm. Es ist in zwei Versionen (5A oder 1A) lieferbar. Sie unterscheiden sich durch die Einstellbereiche der jeweils zwei Grenzwertrelais. Die Einstellwerte betragen 0,05A bis 18A (5A-Version) oder 0,01A bis 3,6A (1A-Version). Für jeden Grenzwert kann eine eigene Verzögerungszeit eingestellt werden, die dann anläuft, wenn der Wert in einer der drei Phasen höher bzw. niedriger als der eingestellte Grenzwert ist. Das Schaltverhalten der Grenzwertrelais (anziehend oder abfallend, Über- oder Unterstromerkennung) lässt sich ebenfalls parametrieren. Der jeweilige Betriebszustand wird über eine Leuchtdiode signalisiert.

Technische Daten

Betriebsspannung	9...34V DC
Leistungsaufnahme	ca. 3 W
5A-Version	
Grenzwert 1+2	0,01...20A
Nennstrombereich	I-Nenn = 5A
Leistungsaufnahme	
1A-Version	
Grenzwert 1+2	0,01...4A
Nennstrombereich	I-Nenn = 1A

Abweichung (Nennfrequenz)	< 1%
Abweichung (Nennfrequenz+/- 10 %)	< 2%
Bürde	<0,01 Ohm
Überlastfestigkeit	4* I-Nenn dauernd
Messeingänge	10* I-Nenn 1 ms
Empf. Wandlertyp	max. 4* I-Nenn

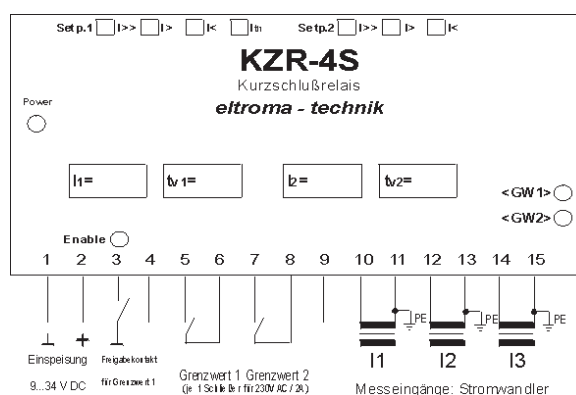
Verzögerung 1+2 0,1...100 s

Relaisausgänge 230V / 50 Hz / 2A
Schutzart Gehäuse IP40
Klemmen IP20

Maße

B/H/T 100x110x75 mm

Anschlußbild



Bestelldaten

Typ, Stromwandler, Hilfsspannung
KZR-4s, -/5A, HS: 24V/DC